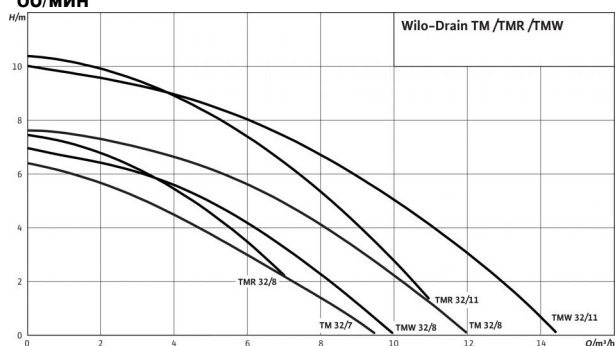


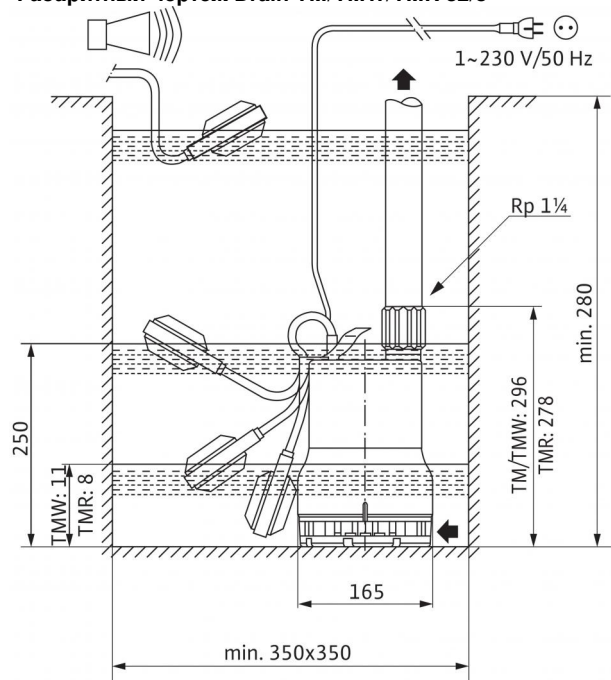
Технический паспорт: Drain TM 32/8-10M

Характеристики Drain TM/TMR/TMW 32 - 50 Гц - 2900 об/мин



Характеристики согласно ISO 9906, приложение A

Габаритный чертеж Drain TM/TMW/TMR 32/8



Агрегат

Макс. напор H_{max}	8 М
Макс. расход Q_{max}	10 м³/ч
Напорный патрубок	G 1¼
Максимальное рабочее давление p_{max}	2 бар
Свободный сферический проход	10 мм
Режим работы (в погруженном состоянии)	S1
Режим работы (в непогруженном состоянии)	S3-25%
Макс. глубина погружения	3 м
Степень защиты	IP 68
Температура перекачиваемой жидкости T	+3 ... +35 °C
Макс. температура перекачиваемой жидкости, временно до 3 мин T	90 °C
Вес, прим. m	5.2 кг

Данные мотора

Подключение к сети	1~230 V, 50 Hz
Номинальный ток I_N	2.2 А
Номинальная мощность электродвигателя P_2	0.37 кВт
Потребляемая мощность P_1	0.45 кВт
Тип пуска	Прямой
Номинальная частота вращения n	2,900 об/мин
Число полюсов	2
Класс изоляции	F
Макс. частота включений	50 1/ч

Кабель

Длина соединительного кабеля	10 м
Тип кабеля	H07RN-F
сечение кабеля	3G1 мм²
Тип соединения кабеля	Неразъемный
Тип штекера	С защитным контактом

Оснащение/функции

Поплавковый выключатель	-
Защита электродвигателя	WSK

материал

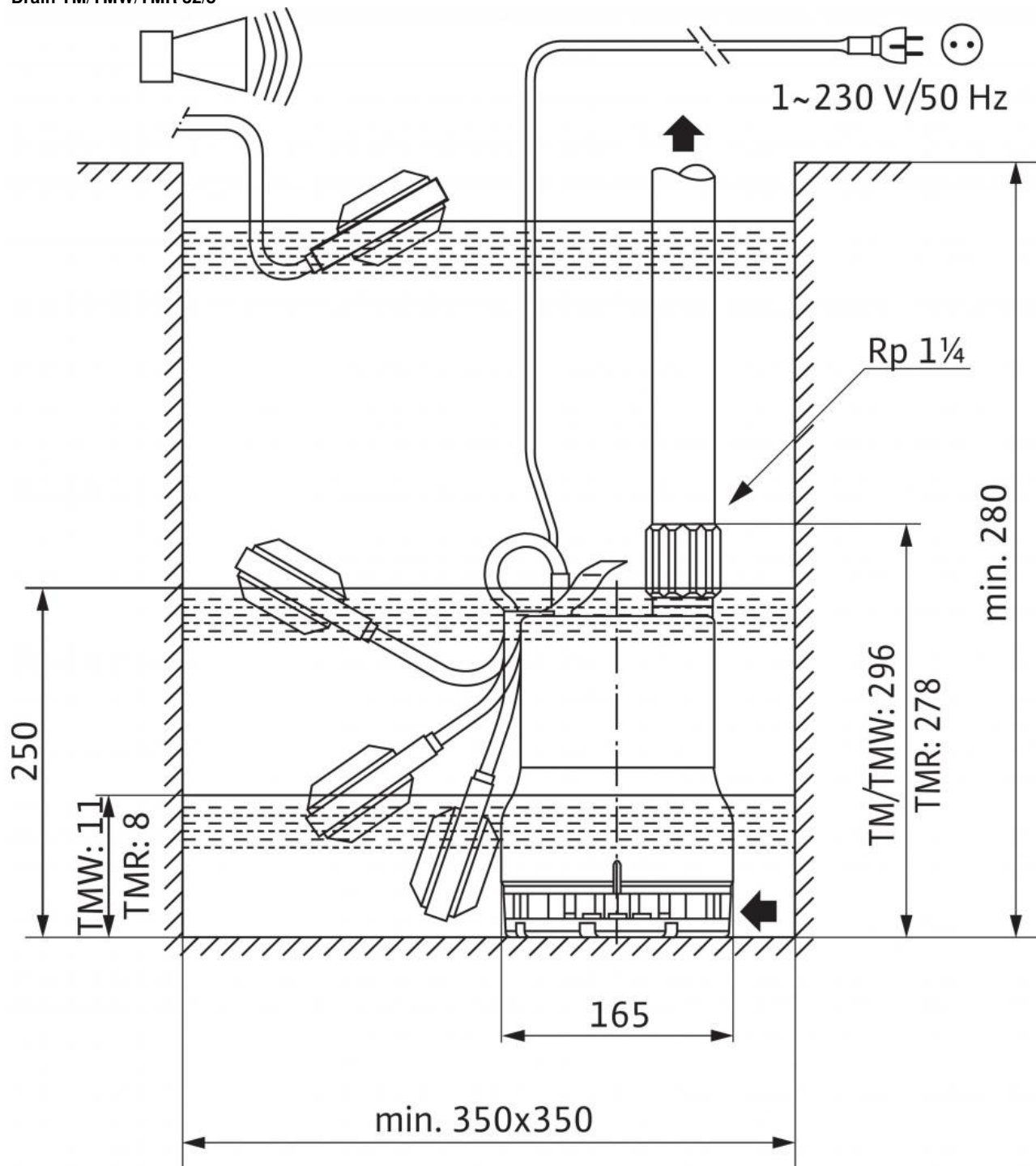
Статическое уплотнение	NBR
Рабочее колесо	PP-GF30
Уплотнение со стороны электродвигателя	NBR
Скользящее торцевое уплотнение	графит/керамика
Корпус электродвигателя	1.4301
Корпус насоса	PP-GF30

Данные для заказа

Изделие	Wilo
Арт.-№	4048411
Номер EAN	4016322477402
Ценовая группа	PG7

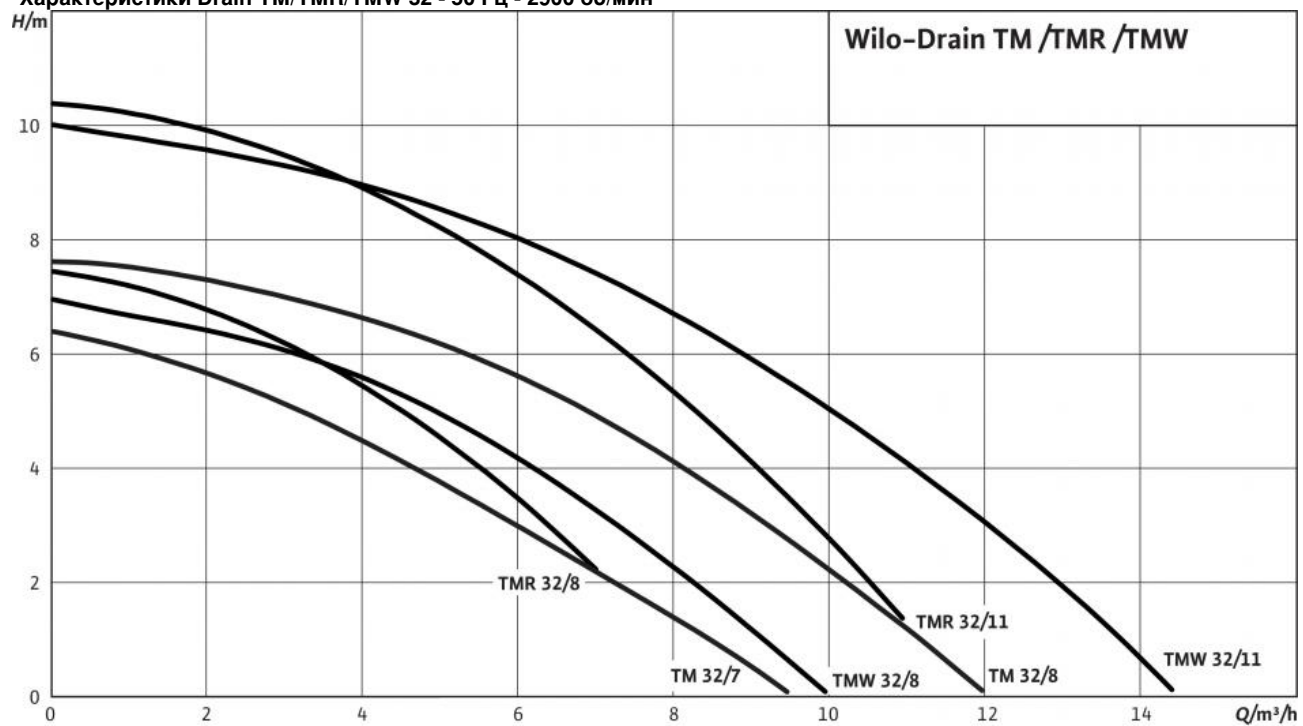
Размеры и габаритные чертежи: Drain TM 32/8-10M

Габаритный чертеж
Drain TM/TMW/TMR 32/8



Характеристики: Drain TM 32/8-10M

Характеристики Drain TM/TMR/TMW 32 - 50 Гц - 2900 об/мин



Данные для заказа: Drain TM 32/8-10M

Тип насоса	TM 32/8-10M
Арт.-№	4048411
Номер EAN	4016322477402
Цвет	Зелено-черный
Минимальное количество для заказа	1
Единица минимального кол-ва для заказа	PCE
Вес (нетто) <i>kg</i>	5.2
Длина (нетто) <i>mm</i>	165
Ширина (нетто) <i>mm</i>	165
Высота (нетто) <i>mm</i>	294
Вес (брутто) <i>kg</i>	5.6
Длина (брутто) <i>mm</i>	198
Ширина (брутто) <i>mm</i>	192
Высота (брутто) <i>mm</i>	372
Вид упаковки	Картон
Свойства упаковки	Упаковка для продажи
Штук на поддон	1
Количество на один слой	1

Описание изделия: Drain TM 32/8-10M

Погружной насос в виде блочного агрегата с погружным электродвигателем, ручкой для переноски, электрическим кабелем и встроенным устройством защиты от перегрева. Высокая надежность эксплуатации за счет манжетного уплотнения, состоящего из скользящего торцового уплотнения со стороны электродвигателя, масляной камеры и скользящего торцового уплотнения со стороны насоса, а также электромотора, оснащенного охлаждающим кожухом.

Агрегат

Напорный патрубок: G 1¼
Максимальное рабочее давление p_{max} : 2 бар
Свободный сферический проход: 10 мм
Режим работы (в погруженном состоянии): S1
Режим работы (в непогруженном состоянии): S3-25%
Макс. глубина погружения: 3 м
Степень защиты: IP 68
Температура перекачиваемой жидкости T : +3 ... +35 °C
Макс. температура перекачиваемой жидкости, кратковременно до 3 мин T : 90 °C
Вес, прим. m : 5.2 кг

Данные мотора

Подключение к сети: 1~230 V, 50 Hz
Номинальный ток I_N : 2.2 A
Номинальная мощность электродвигателя P_2 : 0.37 кВт
Потребляемая мощность P_1 : 0.45 кВт
Тип пуска: Прямой
Номинальная частота вращения n : 2,900 об/мин
Число полюсов: 2
Класс изоляции: F
Макс. частота включений: 50 1/ч

Кабель

Длина соединительного кабеля: 10 м
Тип кабеля: H07RN-F
сечение кабеля: 3G1 мм²
Тип соединения кабеля: Неразъемный
Тип штекера: С защитным контактом

материал

Статическое уплотнение: NBR
Рабочее колесо: PP-GF30
Уплотнение со стороны электродвигателя: NBR
Скользящее торцевое уплотнение: графит/керамика
Корпус электродвигателя: 1.4301
Корпус насоса: PP-GF30

Данные для заказа

Арт.-№: 4048411
Номер EAN: 4016322477402
Ценовая группа: PG7
Изделие: Wilo