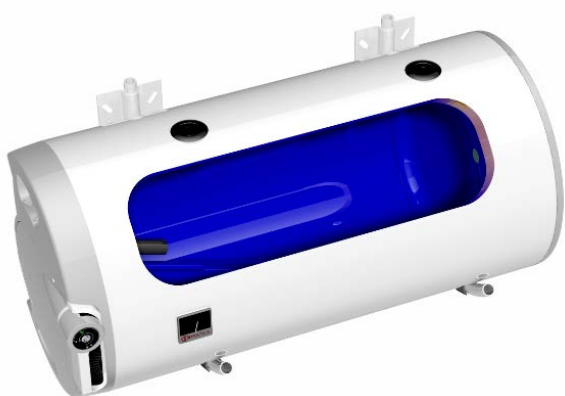
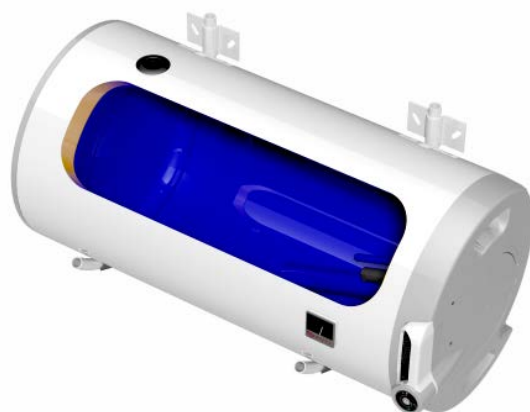


ИНСТРУКЦИЯ ПО ЭКСПЛУАТАЦИИ И УСТАНОВКЕ

НАКОПИТЕЛЬНЫЕ ВОДОНАГРЕВАТЕЛИ ДЛЯ ВЕРТИКАЛЬНОГО МОНТАЖА



**OKCV 125
OKCV 160
OKCV 200**



**OKCEV 100
OKCEV 125
OKCEV 160
OKCEV 200**

ООО "Družstevní závody Dražice - strojírna"
Дражице 69, 294 71 Бенатки-над-Йизерой
тел.: +420 / 326 370 990
Факс: +420 / 326 370 980
E-mail: prodej@dzd.cz



ОГЛАВЛЕНИЕ

1	ТЕХНИЧЕСКАЯ СПЕЦИФИКАЦИЯ ИЗДЕЛИЯ	4
1.1	ОПИСАНИЕ ФУНКЦИИ	4
1.1.1	ФУНКЦИОНИРОВАНИЕ	4
1.2	ИНФОРМАЦИЯ ДЛЯ ПОТРЕБИТЕЛЯ	5
1.2.1	РАСХОД ГОРЯЧЕЙ ВОДЫ	5
1.2.2	ЭКОНОМИЯ ЭЛЕКТРОЭНЕРГИИ	5
1.2.3	ДЕЖУРНЫЙ РАСХОД ЭЛЕКТРИЧЕСКОЙ ЭНЕРГИИ	5
1.3	КОНСТРУКЦИЯ И ОСНОВНЫЕ РАЗМЕРЫ НАГРЕВАТЕЛЯ	6
2	ИНФОРМАЦИЯ ПО ЭКСПЛУАТАЦИИ И МОНТАЖУ	11
2.1	УСЛОВИЯ ЭКСПЛУАТАЦИИ	11
2.2	МОНТАЖ НА СТЕНЕ	11
2.3	ПОДКЛЮЧЕНИЕ К ВОДОПРОВОДУ	12
2.4	ПОДКЛЮЧЕНИЕ К ЭЛЕКТРИЧЕСКОЙ СЕТИ	14
2.4.1	ОСНОВНАЯ ИНФОРМАЦИЯ ДЛЯ ПОДКЛЮЧЕНИЯ К ЭЛЕКТРИЧЕСКОЙ СЕТИ	14
2.5	ПОДКЛЮЧЕНИЕ ВОДОНАГРЕВАТЕЛЯ КОСВЕННОГО НАГРЕВА К ТЕПЛОВОДНОЙ СИСТЕМЕ	15
2.6	ПЕРВЫЙ ВВОД В ЭКСПЛУАТАЦИЮ	16
2.7	ВЫВОД ИЗ ЭКСПЛУАТАЦИИ, ОПОРОЖНЕНИЕ	17
2.8	КОНТРОЛЬ, ТЕХНИЧЕСКОЕ ОБСЛУЖИВАНИЕ, УХОД ЗА ОБОРУДОВАНИЕМ	17
2.9	НАИБОЛЕЕ ЧАСТО ВСТРЕЧАЮЩИЕСЯ НЕИСПРАВНОСТИ И ИХ ПРИЧИНЫ	19
3	УПРАВЛЕНИЕ ТЕРМОСТАТОМ	20
3.1	УПРАВЛЕНИЕ	20
3.1.1	УПРАВЛЕНИЕ НАГРЕВАТЕЛЕМ	20
3.1.2	НАСТРОЙКА ТЕМПЕРАТУРЫ	21
4	ВАЖНЫЕ ПРЕДУПРЕЖДЕНИЯ	22
4.1	ПРЕДПИСАНИЯ ПО УСТАНОВКЕ	22
4.2	ПРИНАДЛЕЖНОСТИ И ЗАПАСНЫЕ ЧАСТИ	23
4.3	УКАЗАНИЯ ДЛЯ ТРАНСПОРТИРОВКИ И ХРАНЕНИЯ	23
4.4	ЛИКВИДАЦИЯ ТАРЫ И НЕИСПРАВНОГО ИЗДЕЛИЯ	23

ПЕРЕД УСТАНОВКОЙ ВОДОНАГРЕВАТЕЛЯ ВНИМАТЕЛЬНО ПРОЧИТАЙТЕ ДАННУЮ ИНСТРУКЦИЮ!

Уважаемый покупатель!

Компания ООО "Družstevní závody Dražice - strojírna" благодарит вас за принятие решения в пользу приобретения изделия нашей марки. Наши инструкции ознакомят вас с использованием, конструкцией, техническим обслуживанием и другой информацией об электрических водонагревателях.



Изделие не предназначено для управления

- a) лицами (включая детей) с ограниченными физическими и интеллектуальными способностями или
- b) с недостаточными знаниями и опытом, если они не находятся под присмотром ответственного лица или если они не были должным образом обучены.

Производитель оставляет за собой право на технические изменения изделия. Изделие предназначено для постоянного контакта с питьевой водой.

Изделие рекомендуем применять во внутренней среде с температурой воздуха от +2°C до +45°C и относительной влажностью максим. 80%.

Надежность и безопасность изделия были проверены Машиностроительным испытательным институтом в Брно.

Сделано в Чешской Республике.

Значение использованных в данном документе пиктограмм



Важная информация для пользователя нагревателя.



Рекомендации производителя, соблюдение которых гарантирует вам бесперебойную эксплуатацию и долгий срок службы изделия.



Внимание!

Важные предупреждения, которые должны соблюдаться.

1 ТЕХНИЧЕСКАЯ СПЕЦИФИКАЦИЯ ИЗДЕЛИЯ

1.1 ОПИСАНИЕ ФУНКЦИИ

Водонагреватель предназначен для накопительного нагрева воды электрической энергией, или тепловой энергией через теплообменник (только у комбинированного исполнения). **Воду нагревает электрический элемент (или теплообменник)** в эмалированном теплоизолированном резервуаре в установленное поставщиком электроэнергии время. Электрический элемент во время нагрева управляется термостатом, на котором можно плавно установить требуемую температуру (в диапазоне от 5 до 74 °С). После достижения выбранной температуры нагрев автоматически прекращается. **Далее расходуеться вода, накопленная в резервуаре.** В емкости имеется постоянное давление воды из водопровода. При открытом кране горячей воды смесителя вода из нагревателя выталкивается давлением холодной воды из водопровода. Горячая вода вытекает с верхней части, а поступающая вода остается в нижней части нагревателя. Напорный принцип позволяет потреблять горячую воду на любом расстоянии от нагревателя (Рисунок 9, Рисунок 10).

1.1.1 ФУНКЦИОНИРОВАНИЕ

а) нагрев технической воды электрической энергией

После подключения водонагревателя к электрической сети нагревательный элемент подогревает воду. Выключение и включение элемента регулируется термостатом. После достижения заданной температуры термостат размыкает электрическую цепь, и нагревание воды прекращается. Контрольная лампочка сигнализирует о состоянии нагревательного элемента – работает (горит), не работает (лампочка гаснет). При длительной эксплуатации без использования нагретого объема необходимо установить термостат в положение 5°C - 8°C (переключатель термостата установить на символ «снежинка») для предотвращения замерзания или отключить подачу тока в нагреватель. У комбинированных водонагревателей при нагреве электрической энергией необходимо перекрыть запорный клапан на входе в теплообменник, чем предотвращается нагревание воды в тепловодной системе отопления.

б) нагревание технической воды тепловой энергией посредством теплообменника

Запорные клапаны теплообменника должны быть открыты, тем самым обеспечивается проток отопительной воды из системы водяного отопления. Вместе с запорным клапаном на впуск к теплообменнику рекомендуется установить воздуховыпускной клапан, с помощью которого по мере необходимости, особенно в начале отопительного сезона, проводится выпуск воздуха из теплообменника. Время нагревания посредством теплообменника зависит от температуры и протока воды в системе водяного отопления.

1.2 ИНФОРМАЦИЯ ДЛЯ ПОТРЕБИТЕЛЯ

1.2.1 РАСХОД ГОРЯЧЕЙ ВОДЫ



Расход горячей воды в быту зависит от числа проживающих, количества сантехники, длины, диаметра и изоляции трубопроводов в квартире или доме, а также от индивидуальных привычек пользователей. Самый дешевый способ нагрева воды - во время пониженного тарифа на электроэнергию.



Выясните, в какой интервал времени ваш поставщик электроэнергии устанавливает пониженный тариф, и в зависимости от этого выберите соответствующий объем нагревателя так, чтобы запас горячей воды покрывал потребление вашего домашнего хозяйства.

1.2.2 ЭКОНОМИЯ ЭЛЕКТРОЭНЕРГИИ



Резервуар для горячей технической воды изолирован качественной полиуретановой пеной, не содержащей фреонов. Установите температуру на термостате водонагревателя только на том уровне, который необходим для ведения домашнего хозяйства. Благодаря этому вы снизите расход энергии, а также количество осадка на стенках резервуара и теплообменнике.

1.2.3 ДЕЖУРНЫЙ РАСХОД ЭЛЕКТРИЧЕСКОЙ ЭНЕРГИИ



Даже в том случае, если из резервуара не отбирается нагретая вода, происходит определенная небольшая утечка тепла. Эта потеря измеряется в течении 24 часов при температуре 65°C в водонагревателе и 20°C в окружающем его пространстве. Конечное значение приводится в кВт·ч/24 ч, и означает количество энергии, необходимое для поддержания заданной температуры.

ТИПЫ ВОДОНАГРЕВАТЕЛЕЙ	НОМИНАЛЬНЫЙ ОБЪЕМ (л)	ПРОДОЛЖИТЕЛЬНОСТЬ НАГРЕВАНИЯ ОБЪЕМА (ч)	ПОТРЕБЛЕНИЕ ЭЛЕКТРОЭНЕРГИИ НА НАГРЕВ ОБЪЕМА С 15°C ДО 65°C (кВтч)
ОКСЕВ 100	100	2,6	6
ОКСВ 125; ОКСЕВ 125	125	3,3	7,5
ОКСВ 160; ОКСЕВ 160	152	4	9,5
ОКСВ 200; ОКСЕВ 200	200	5,3	12

Таблица 1

1.3 КОНСТРУКЦИЯ И ОСНОВНЫЕ РАЗМЕРЫ НАГРЕВАТЕЛЯ

Резервуар водонагревателя изготовлен из стального листа и испытан избыточным давлением 0,9 МПа. Теплообменник испытан давлением 0,6 МПа. Внутренняя поверхность резервуара эмалирована. К нижнему дну резервуара приварен фланец, к которому привинчена крышка фланца. Между крышкой фланца и фланцем вложено уплотнительное кольцо. В крышке фланца имеются углубления для размещения нагревательного элемента, датчиков регулирующего и защитного термостата. На гайке М8 установлен анодный стержень. Резервуар с водой изолирован твердой полиуретановой пеной. Электропроводка располагается под пластиковой съемной крышкой. Температуру воды можно установить термостатом. У комбинированных водонагревателей к напорной емкости **приварен** теплообменник. Этот теплообменник предназначен только для контура отопления. Водонагреватели типов ОКCV 125-200 производятся в правом и левом исполнении.

Размеры нагревателей – Рисунок 1, Рисунок 2, Рисунок 3, Рисунок 4, Рисунок 5 и Таблица 3, Таблица 4, Таблица 5

ТИП		-	ОКCV 125	ОКCV 160	ОКCV 200
		ОКCEV 100	ОКCEV 125	ОКCEV 160	ОКCEV 200
ОБЪЕМ	л	100	125	152	200
МАКС. РАБОЧЕЕ ИЗБЫТОЧНОЕ ДАВЛЕНИЕ В ЕМКОСТИ	МПа			0,6	
МАКС. РАБОЧЕЕ ИЗБЫТОЧНОЕ ДАВЛЕНИЕ В ТЕПЛООБМЕННИКЕ*	МПа	-		0,4	
ЭЛЕКТРИЧЕСКОЕ ПОДКЛЮЧЕНИЕ	В		1 РЕ-N 230 В/50 Гц		
ПОТРЕБЛЯЕМАЯ МОЩНОСТЬ	Вт		2200		
ЭЛ. КЛАСС ЗАЩИТЫ			IP 42		
МАКС. ТЕМПЕРАТУРА ГОРЯЧЕЙ ВОДЫ	°С		80		
РЕКОМЕНДОВАННАЯ ТЕМПЕРАТУРА ГОРЯЧЕЙ ВОДЫ	°С		60		
ВЫСОТА НАГРЕВАТЕЛЯ	мм	902	1067	1255	1287
ДИАМЕТР ВОДОНАГРЕВАТЕЛЯ	мм	524	524	524	584
МАКС. МАССА НАГРЕВАТЕЛЯ БЕЗ ВОДЫ	кг	42	59/48	67/54	81/71
ВРЕМЯ НАГРЕВА ЭЛЕКТР. ЭНЕРГИЕЙ С 10°С ДО 60°С	ч	2,6	3,3	4	5,3
НАГРУЗОЧНЫЙ ПРОФИЛЬ		M	L	L	XL
ДНЕВНОЙ РАСХОД ЭЛ. ЭНЕРГИИ	кВт·ч	6,54	11,98	12,43	19,88
СМЕШАННАЯ ВОДА V40	л	164,98	195,75	244,59	301,93

ТИП		-	OKCV 125	OKCV 160	OKCV 200
РАБОЧАЯ ПОВЕРХНОСТЬ ТЕПЛООБМЕННИКА	м ²	-	0,7	0,7	0,75
НОМИНАЛЬНАЯ ТЕПЛОВАЯ МОЩНОСТЬ ПРИ ТЕМПЕРАТУРЕ ОТОПИТЕЛЬНОЙ ВОДЫ 80°C И ПРОТОКЕ 720 Л/ЧАС	Вт	-	16800	16800	18000
ВРЕМЯ НАГРЕВА ТЕПЛООБМЕННИКОМ С 10 ДО 60°C	мин.	-	26	35	43
НОМИНАЛЬНАЯ ТЕПЛОВАЯ МОЩНОСТЬ ПРИ ТЕМПЕРАТУРЕ ОТОПИТЕЛЬНОЙ ВОДЫ 80 °С И ПРОТОКЕ 310 Л/ЧАС	Вт	-	10260	10260	11000
ВРЕМЯ НАГРЕВА ТЕПЛООБМЕННИКОМ С 10 ДО 60°C	мин.	-	43	53	72

* Водонагреватели серии OKCEV не имеют теплообменник.

Таблица 2

OKCEV 100, OKCEV 125, OKCEV 160, OKCEV 200

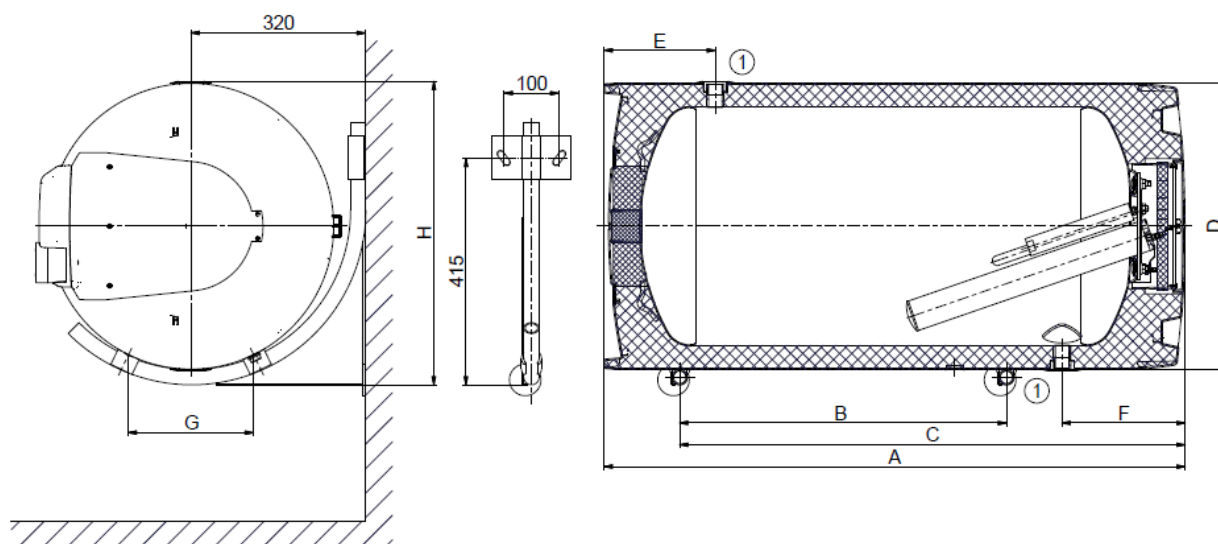


Рисунок 1

ТИП	OKCEV 100	OKCEV 125	OKCEV 160	OKCEV 200
A	902	1067	1255	1287
B	435	600	750	600
C	723	928	1060	936
D	524	524	524	584
Ї	205	104	254	258
F	226	226	226	246
G	230	230	230	252
H	556	556	556	618
①	патрубок ¾" внутренний			

Таблица 3

ОКСV 125, ОКСV 160 – правое исполнение

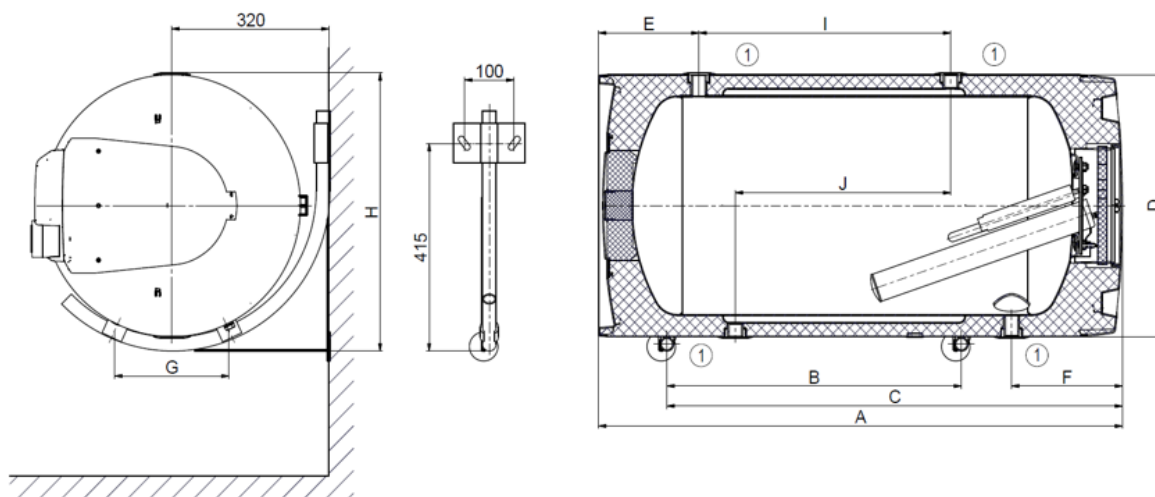


Рисунок 2

ОКСV 125, ОКСV 160 – левое исполнение

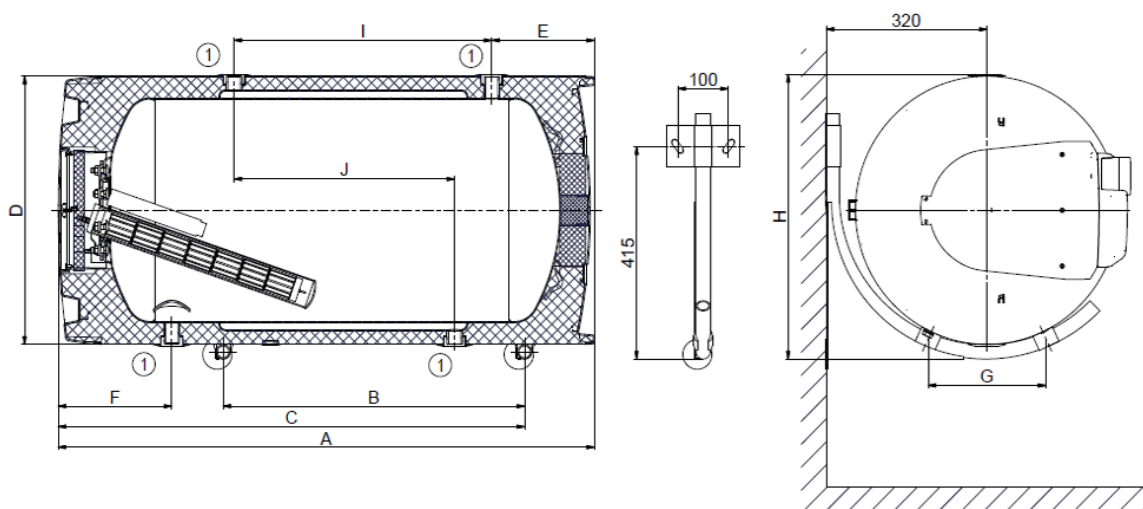


Рисунок 3

ТИП	ОКСV 125	ОКСV 160
A	1067	1255
B	600	750
C	928	1060
D	524	524
Í	204	204
F	226	226
G	232	232
H	556	556
I	513	649
J	439	439
①	патрубок ¾" внутренний	

Таблица 4

ОКСV 200 – правое исполнение

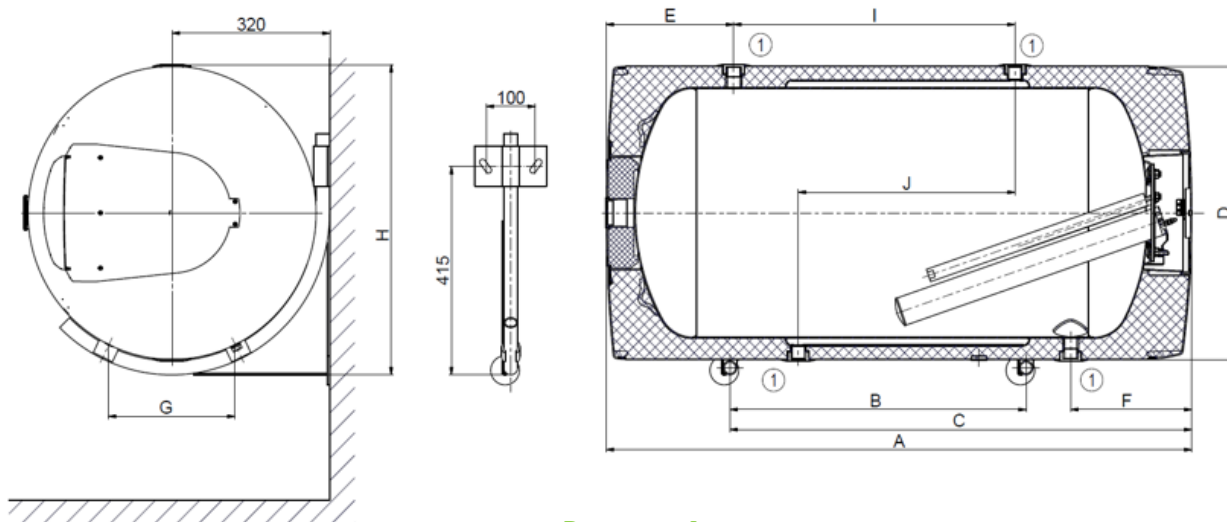


Рисунок 4

ОКСV 200 – левое исполнение

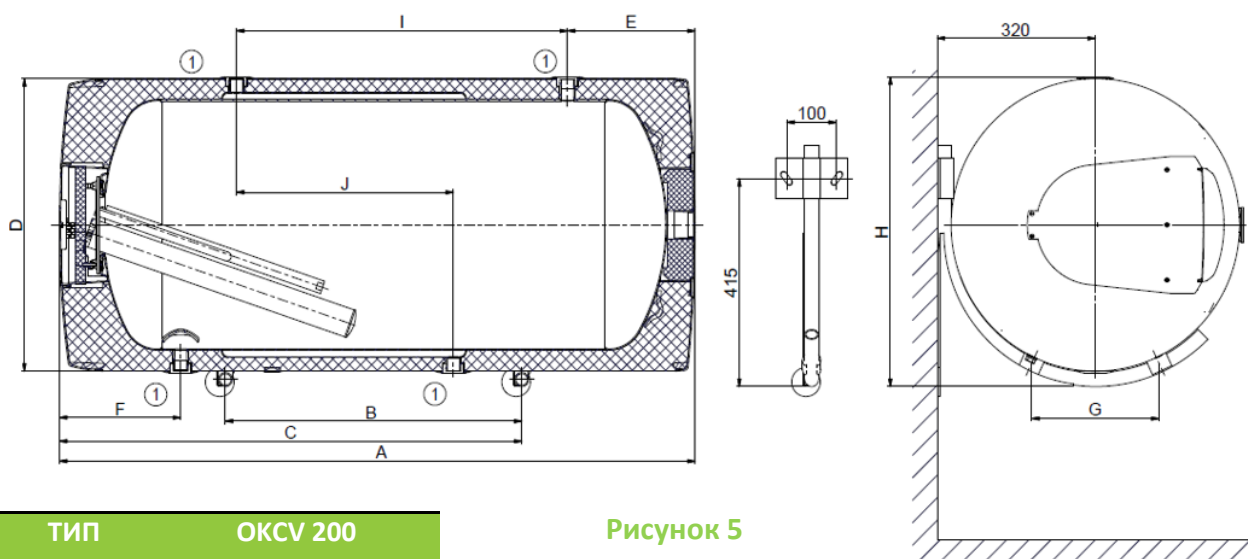


Рисунок 5

ТИП	ОКСV 200
A	1287
B	600
C	936
D	584
Í	258
F	246
G	256
H	618
I	670
J	439
①	патрубок 3/4" внутренн

Таблица 5

2 ИНФОРМАЦИЯ ПО ЭКСПЛУАТАЦИИ И МОНТАЖУ

2.1 УСЛОВИЯ ЭКСПЛУАТАЦИИ



Резервуар должен использоваться исключительно в соответствии с условиями, приведенными на табличке параметров, и инструкциями по электрическому подключению. Кроме национальных законоположений и стандартов, должны соблюдаться условия подключения, установленные местными предприятиями энерго- и водоснабжения, а также инструкции по монтажу и обслуживанию. Помещение, где будет эксплуатироваться устройство, не должно промерзать. Монтаж прибора должен проводиться на месте, которое может считаться пригодным для установки, т. е. обеспечивается беспрепятственный доступ к оборудованию для возможного техобслуживания, ремонта или замены.

Предупреждаем, что водонагреватель запрещено подключать к электрической сети, если поблизости от него выполняются работы с горючими жидкостями (бензин, пятновыводитель), газами и т. п.



При значительном содержании в воде солей кальция рекомендуем установить дополнительно какое-либо устройство для удаления накипи или установите термостат на рабочую температуру максимум 60 °С. Для должной эксплуатации необходимо использовать питьевую воду соответствующего качества. Для предотвращения возможных осадений рекомендуем устанавливать дополнительный водный фильтр.

2.2 МОНТАЖ НА СТЕНЕ



Перед монтажом следует проверить несущую способность стены и в зависимости от типа материала стены выбрать подходящий крепежный материал, при необходимости укрепить стену. Водонагреватель устанавливается только в горизонтальном положении так, чтобы кожух электрооборудования водонагревателя был расположен минимально в 600 мм от противоположной стены. У комбинированных и электрических водонагревателей перед подвешиванием на кронштейнах прямо под потолком необходимо присоединить ко входу отопительной и выходу горячей воды колена, и их поворачиванием определить монтаж справа или слева. **С учетом различных типов материала стены** и широкого ассортимента специальных доступных на рынке крепежных материалов мы **не снабжаем водонагреватели этими материалами**. Систему крепления необходимо выбирать индивидуально, в соответствии с условиями. Рекомендуется поручить монтаж на стене и закрепление специализированной фирме или обсудить крепление со специалистом.



Если водонагреватель монтируется на **узком, небольшом пространстве** или между перекрытиями и т. п., категорически необходимо следить за тем, чтобы доступ к присоединительной стороне прибора (подключение к воде, пространство для электрического подключения) оставался свободным, и не происходило накопления тепла.

2.3 ПОДКЛЮЧЕНИЕ К ВОДОПРОВОДУ



Подключение водонагревателей к водопроводу изображено на Рисунке 6, Рисунке 7. Для возможного отключения водонагревателя на входах и выходах технической воды необходимо смонтировать резьбовые соединения Ду 3/4". Предохранительный клапан устанавливается на впуске холодной воды, который обозначен синим кольцом. Рекомендуем как можно более короткую линию горячей воды от водонагревателя, это уменьшит потери тепла.



Каждый напорный водонагреватель должен быть оборудован мембранным предохранительным клапаном с пружиной. Условный проход предохранительных клапанов устанавливается в соответствии со стандартом. Водонагреватели не оснащены предохранительным клапаном. Предохранительный клапан должен быть легко доступен и располагаться как можно ближе к водонагревателю. Подводящий трубопровод должен иметь внутренний диаметр как минимум такой же, как и предохранительный клапан. Предохранительный клапан устанавливается на высоте, обеспечивающей отвод капающей воды самотеком. Рекомендуем установить предохранительный клапан на ответвление. Это обеспечит возможность легкой замены без необходимости слива воды из водонагревателя. Для монтажа используются предохранительные клапаны с фиксированным давлением, установленным производителем. Давление срабатывания предохранительного клапана должно равняться максимально допустимому давлению водонагревателя и по крайней мере на 20 % превышать максимальное давление в водопроводе (Таблица 6). Если давление в водопроводе превышает это значение, в систему необходимо включить редукционный клапан. Между водонагревателем и предохранительным клапаном запрещено устанавливать какую-либо запорную арматуру. При монтаже руководствуйтесь инструкцией производителя предохранительного оборудования.



Перед каждым вводом предохранительного клапана в эксплуатацию необходимо его проверить. Проверка выполняется ручным удалением мембраны от седла, поворотом кнопки отделяющего устройства всегда в направлении стрелки. После поворота кнопка должна войти обратно в паз. Правильная функция отделяющего устройства проявляется в вытекании воды через сливную трубку предохранительного клапана. При обычной эксплуатации необходимо осуществлять этот контроль минимально один раз в месяц, а также после каждого простоя нагревателя более 5 дней. Из предохранительного клапана через отводящую трубку может капать вода, трубка должна быть свободно открыта в атмосферу, направлена вертикально вниз и установлена в среде, где температура не опускается ниже точки замерзания. При сливе воды из водонагревателя используйте рекомендуемый сливной клапан. Сначала нужно закрыть подачу воды в водонагреватель. Для обеспечения правильной работы предохранительного клапана в подводящий трубопровод должен быть встроен обратный клапан, препятствующий самопроизвольному опорожнению водонагревателя и проникновению горячей воды обратно в водопровод.

Необходимые давления:

Пусковое давление предохранительного клапана (МПа)	Допустимое рабочее давление водонагревателя (МПа)	МАКС. Максимальное давление в трубопроводе холодной воды (МПа)
0,6	0,6	до 0,48
0,7	0,7	до 0,56
1	1	до 0,8

Таблица 6

Водонагреватели должны быть оборудованы сливным клапаном на впуске холодной воды в водонагреватель для возможного демонтажа или ремонта.

ОКСV 125, ОКСV 160, ОКСV 200

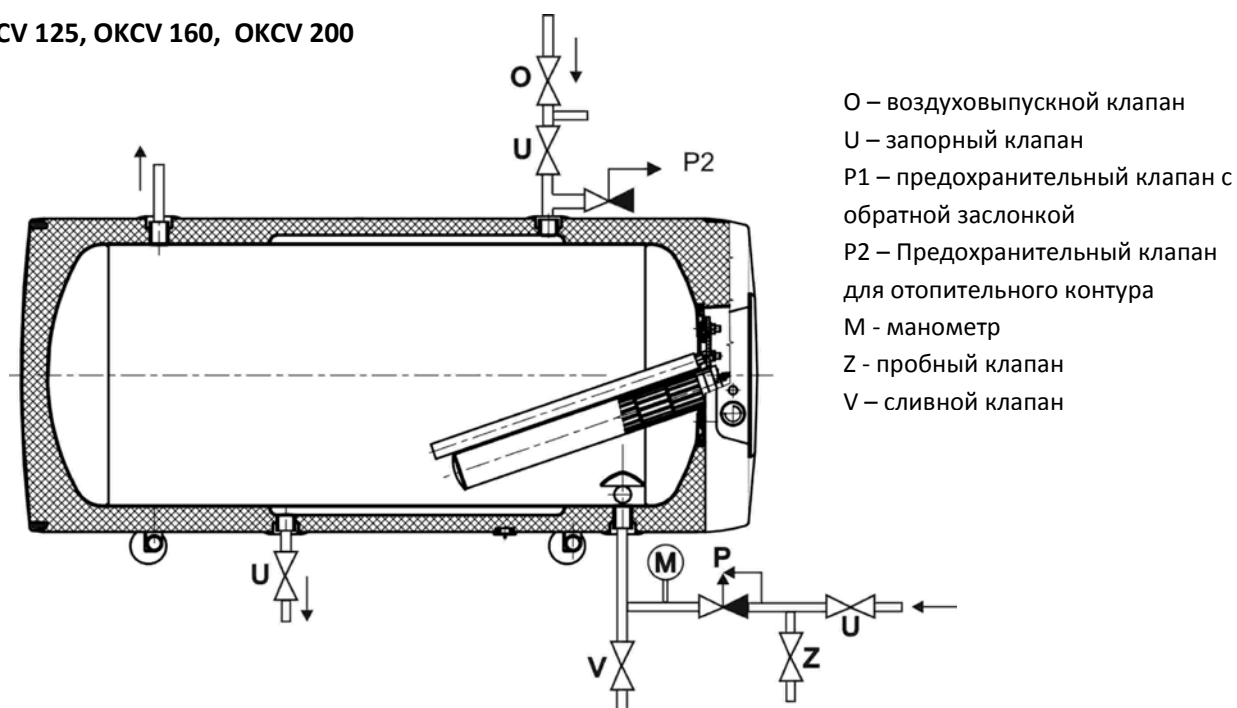


Рисунок 6

OKCEV 100, OKCEV 125, OKCEV 160, OKCEV 200

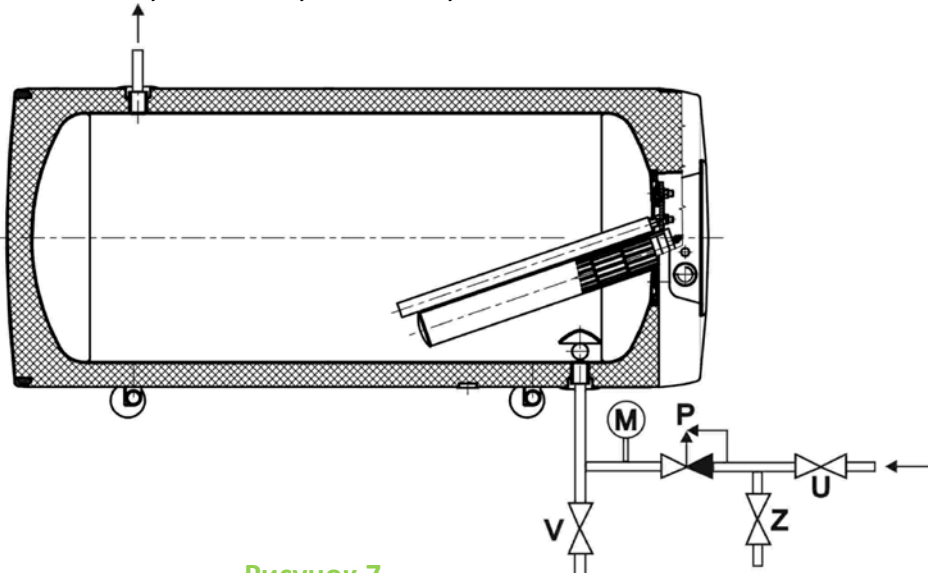


Рисунок 7

2.4 ПОДКЛЮЧЕНИЕ К ЭЛЕКТРИЧЕСКОЙ СЕТИ

2.4.1 ОСНОВНАЯ ИНФОРМАЦИЯ ДЛЯ ПОДКЛЮЧЕНИЯ К ЭЛЕКТРИЧЕСКОЙ СЕТИ



- Схема эл. подключения прилагается к водонагревателю на крышке электропроводки (Рисунок 8)
- Подключение, ремонт и проверку электрооборудования может осуществлять только предприятие, которое имеет право на эту деятельность.
- Специализированное подключение должно подтверждаться на гарантийном листе.
- Водонагреватель подключается к электрической сети 230 В/50 Гц фиксированным гибким проводом, на котором имеется выключатель, отсоединяющий все поля от сети, и автомат защиты.
- Степень защиты электрических компонентов водонагревателя – IP 42.

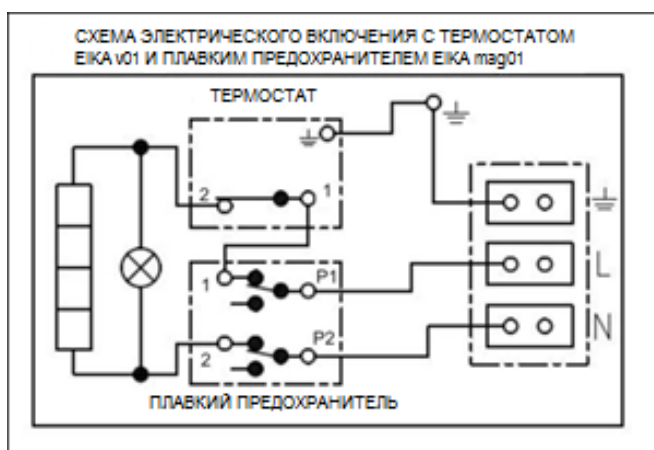


Рисунок 8

2.5 ПОДКЛЮЧЕНИЕ ВОДОНАГРЕВАТЕЛЯ КОСВЕННОГО НАГРЕВА К ТЕПЛОВОДНОЙ СИСТЕМЕ



На входе и выходе отопительной воды целесообразно установить запорный клапан (на случай демонтажа водонагревателя). Клапаны должны располагаться как можно ближе к водонагревателю, чтобы исключить значительные тепловые потери (Рисунок 6, Рисунок 7, Рисунок 9 и Рисунок 10).

ВОДОНАГРЕВАТЕЛЬ НАКОПИТЕЛЬНЫЙ КОМБИНИРОВАННЫЙ РАСПРЕДЕЛЕНИЕ ГОРЯЧЕЙ ВОДЫ

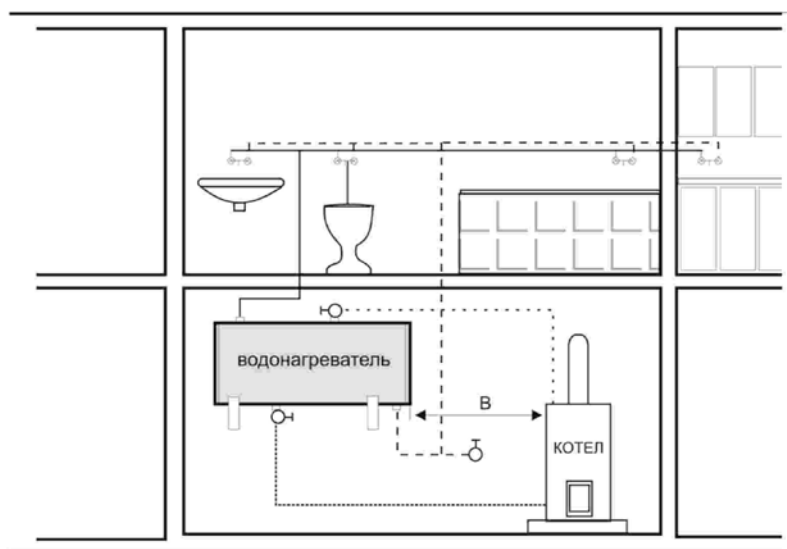


Рисунок 9

— Горячая вода
- - - Холодная вода
· · · · · Отопительный контур
· · · · · Обратный контур

ВОДОНАГРЕВАТЕЛЬ НАКОПИТЕЛЬНЫЙ ЭЛЕКТРИЧЕСКИЙ РАСПРЕДЕЛЕНИЕ ГОРЯЧЕЙ ВОДЫ

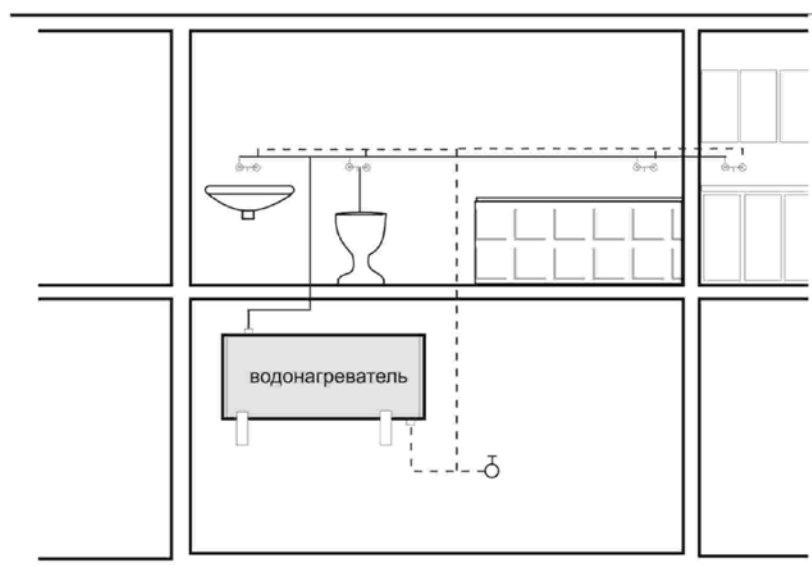


Рисунок 10

— Горячая вода
- - - Холодная вода

2.6 ПЕРВЫЙ ВВОД В ЭКСПЛУАТАЦИЮ



После подключения водонагревателя к водопроводной системе, системе водяного отопления, электрической сети и после проверки предохранительного клапана (согласно прилагаемой к клапану инструкции) водонагреватель можно вводить в эксплуатацию. Перед подключением электричества резервуар должен быть наполнен водой. процесс первого нагревания и его контроль должен провести специалист, имеющий лицензию. Трубка отвода горячей воды, как и части защитной арматуры, может быть горячей.



В ходе процесса нагрева при напорном подключении вода, которая под влиянием нагревания увеличивает свой объем, должна капать из предохранительного клапана. У подключения без напора вода капает в переливной смеситель. По окончании нагревания настроенная температура и фактическая температура отобранной воды должны быть примерно одинаковы. После подключения водонагревателя к водопроводу, электрической сети и проверки предохранительного клапана (согласно прилагаемой к клапану инструкции) водонагреватель можно вводить в эксплуатацию.

Порядок ввода водонагревателя в эксплуатацию:

1. Проверить подключение к водопроводу, электрической сети, в случае комбинированных водонагревателей – к системе водяного отопления. Проверить правильность установки датчиков рабочего и предохранительного термостатов. Датчики должны быть вставлены в гильзу до упора, в последовательности - сначала рабочий, в потом защитный термостат.
2. Открыть кран горячей воды на смесителе.
3. Открыть кран подачи холодной воды к водонагревателю.
4. Как только вода начнет вытекать из крана горячей воды, наполнение водонагревателя закончено, и кран можно закрыть.
5. Если обнаруживается негерметичность (крышки фланца), рекомендуем подтянуть болты крышки фланца.
6. Привинтить кожух электрооборудования.
7. При нагреве технической воды электроэнергией включить электрический ток (у комбинированных водонагревателей должен быть закрыт кран на входе отопительной воды в отопительную вкладку).
8. При нагреве технической воды тепловой энергией из системы водяного отопления выключить электрический ток и открыть краны на входе и выходе отопительной воды, в случае необходимости – удалить воздух из теплообменника.
9. При вводе в эксплуатацию водонагреватель необходимо промыть до исчезновения помутнения.
10. Должным образом заполнить гарантийный лист.

2.7 ВЫВОД ИЗ ЭКСПЛУАТАЦИИ, ОПОРОЖНЕНИЕ



Если водонагреватель выводится на длительное время из эксплуатации или не будет использоваться, он должен быть опорожнен и отключен от электрической питающей сети на всех полюсах. Переключатель для подводящего провода или автоматические предохранители должны быть выключены.

В помещениях, где существует опасность замерзания, перед началом холодного периода года водонагреватель должен быть опорожнен, если оборудование в течение нескольких дней не будет работать и когда оно отключено от электрического тока.



Выпуск воды проводится после закрытия запорного клапана в трубопроводе подвода холодной воды (через сливной клапан у комбинации предохранительных клапанов) и при одновременном открытии всех клапанов горячей воды подключенной арматуры. **При спуске может вытекать горячая вода!** При опасности замерзания следует учесть также то, что вода может замерзнуть не только в водонагревателе и трубопроводе горячей воды, но и трубопроводе подвода холодной воды. Поэтому целесообразно опорожнить всю арматуру и трубопровод, ведущие воду к домовому счетчику воды (подключение дома к воде), которому уже не грозит опасность замерзания. Когда резервуар будет снова вводиться в эксплуатацию, следует безоговорочно следить за тем, чтобы он был наполнен водой, и чтобы **вода из клапанов горячей воды вытекала без пузырьков.**

2.8 КОНТРОЛЬ, ТЕХНИЧЕСКОЕ ОБСЛУЖИВАНИЕ, УХОД ЗА ОБОРУДОВАНИЕМ



В процессе нагревания вода, увеличивающая в результате нагревания свой объем, должна капать из выпуска предохранительного клапана (при безнапорном подключении она капает из клапана смесителя). При максимальном нагревании (около 65°C) увеличение объема воды составляет примерно 3 % объема резервуара. Функция предохранительного клапана должна регулярно проверяться (согласно информации, содержащейся в инструкции к предохранительному клапану). При обычной эксплуатации необходимо осуществлять этот контроль минимально один раз в месяц, а также после каждого простоя нагревателя более 5 дней.

Внимание! Труба подвода холодной воды и присоединительная арматура резервуара могут при этом нагреваться! Если водонагреватель не работает или горячая вода не расходует, из предохранительного клапана не должна капать вода. Если вода капает, это означает, что в подводящем трубопроводе слишком высокое давление воды или предохранительный клапан неисправен. Просим немедленно вызвать сантехника!



Если вода содержит много минералов, должен быть вызван специалист для устранения накипи, образующейся внутри резервуара, и свободного осадка через 1-2 года эксплуатации. При многократном нагревании воды на стенках резервуара, и в особенности на крышке фланца, образуется накипь. Образование накипи зависит от жесткости нагреваемой воды, ее температуры и количества израсходованной горячей воды.

Рекомендуем после двухлетней эксплуатации произвести проверку, при необходимости – очистку резервуара от накипи, проверку, если требуется – замену анодного стержня. Теоретический срок службы анода составляет два года, однако он изменяется в зависимости от жесткости и химического состава воды в месте использования. На основании этой проверки можно установить срок следующей замены анодного стержня. Очистку и замену анода поручите сервисной фирме.

При сливе воды из водонагревателя должен быть открыт кран горячей воды на смесителе, чтобы не возникало разрежения в резервуаре водонагревателя, которое может препятствовать вытеканию воды. Очистка осуществляется открытием фланца в следующем порядке - опорожнить водонагреватель, снять крышку фланца, очистить резервуар. При обратном монтаже следует использовать новое уплотнение. Внутренняя поверхность водонагревателя покрыта специальной эмалью и не должна контактировать со средством для удаления котельной накипи – не работайте с промывочным насосом. Известковые осаднения удаляйте с помощью дерева и отсасывайте их или вытирайте ветошью. После этого оборудование должно быть тщательно промыто, а процесс нагревания контролируется, как при первоначальном вводе в эксплуатацию. Для очистки наружного корпуса водонагревателя не используйте никаких абразивных чистящих средств и растворителей красок (нитрорастворитель, трихлорэтилен и др.). Очистку проводите влажной тканью и добавьте при этом пару капель жидкого растворителя, используемого в быту.

2.9 НАИБОЛЕЕ ЧАСТО ВСТРЕЧАЮЩИЕСЯ НЕИСПРАВНОСТИ И ИХ ПРИЧИНЫ

Прочие возможные неисправности:

ПРОЯВЛЕНИЕ НЕИСПРАВНОСТИ	ИНДИКАТОР	РЕШЕНИЕ
Вода холодная	<ul style="list-style-type: none"> горит 	<ul style="list-style-type: none"> установлена низкая температура на термостате неисправность нагревательного элемента
Вода холодная	<ul style="list-style-type: none"> не горит 	<ul style="list-style-type: none"> нет подключающего кабеля неисправность термостата выключен предохранительный термостат, вероятно, в связи с неисправностью рабочего термостата
Вода недостаточно горячая	<ul style="list-style-type: none"> горит 	<ul style="list-style-type: none"> неисправность одной спирали в элементе (состоит из двух)
Температура воды не соответствует установленному значению	<ul style="list-style-type: none"> горит 	<ul style="list-style-type: none"> неисправен термостат
Из предохранительного клапана постоянно капает вода	<ul style="list-style-type: none"> не горит 	<ul style="list-style-type: none"> высокое давление на выходе неисправен предохранительный клапан

Таблица 7



Не пытайтесь самостоятельно устранять неисправность. Обращайтесь в специализированную или сервисную службу. Специалист устранит неисправность в кратчайшие сроки. При обращении по поводу ремонта сообщите типовое обозначение и заводской номер прибора, которые приведены на табличке параметров вашего водонагревателя.

3 УПРАВЛЕНИЕ ТЕРМОСТАТОМ

3.1 УПРАВЛЕНИЕ

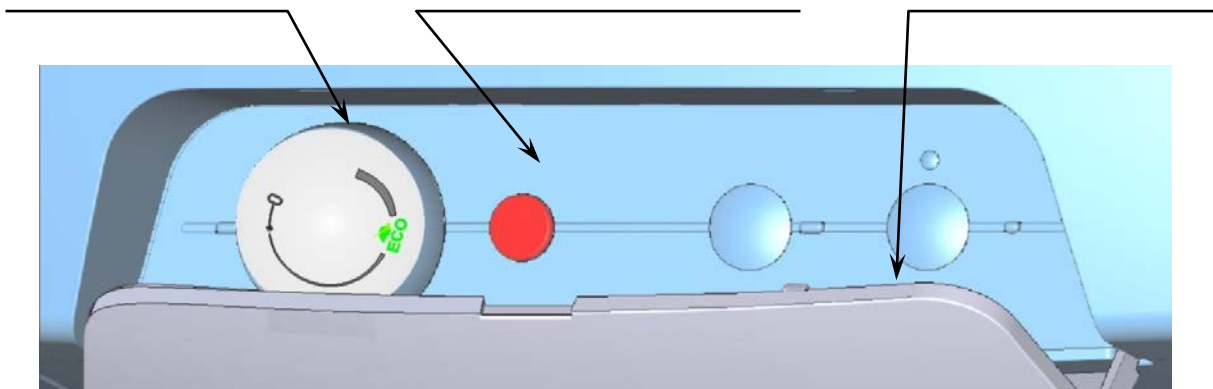
3.1.1 УПРАВЛЕНИЕ НАГРЕВАТЕЛЕМ

Кожух электрооборудования для водонагревателей ОКСЕВ 200, ОКCV 200

переключатель термостата

индикатор включения эл. цепи

откидная пластиковая крышка



Кожух электрооборудования для водонагревателей ОКСЕВ 100, ОКСЕВ 125, ОКСЕВ 160, ОКCV 125, ОКCV 160

переключатель термостата

индикатор включения эл. цепи



Рисунок 11

Термостат, и никакая другая часть панели управления, не является несущей частью, которая может применяться для какой-либо манипуляции с водонагревателем.

3.1.2 НАСТРОЙКА ТЕМПЕРАТУРЫ

Температура воды настраивается поворотом переключателя термостата. Требуемый символ устанавливается против неподвижной метки на панели управления.

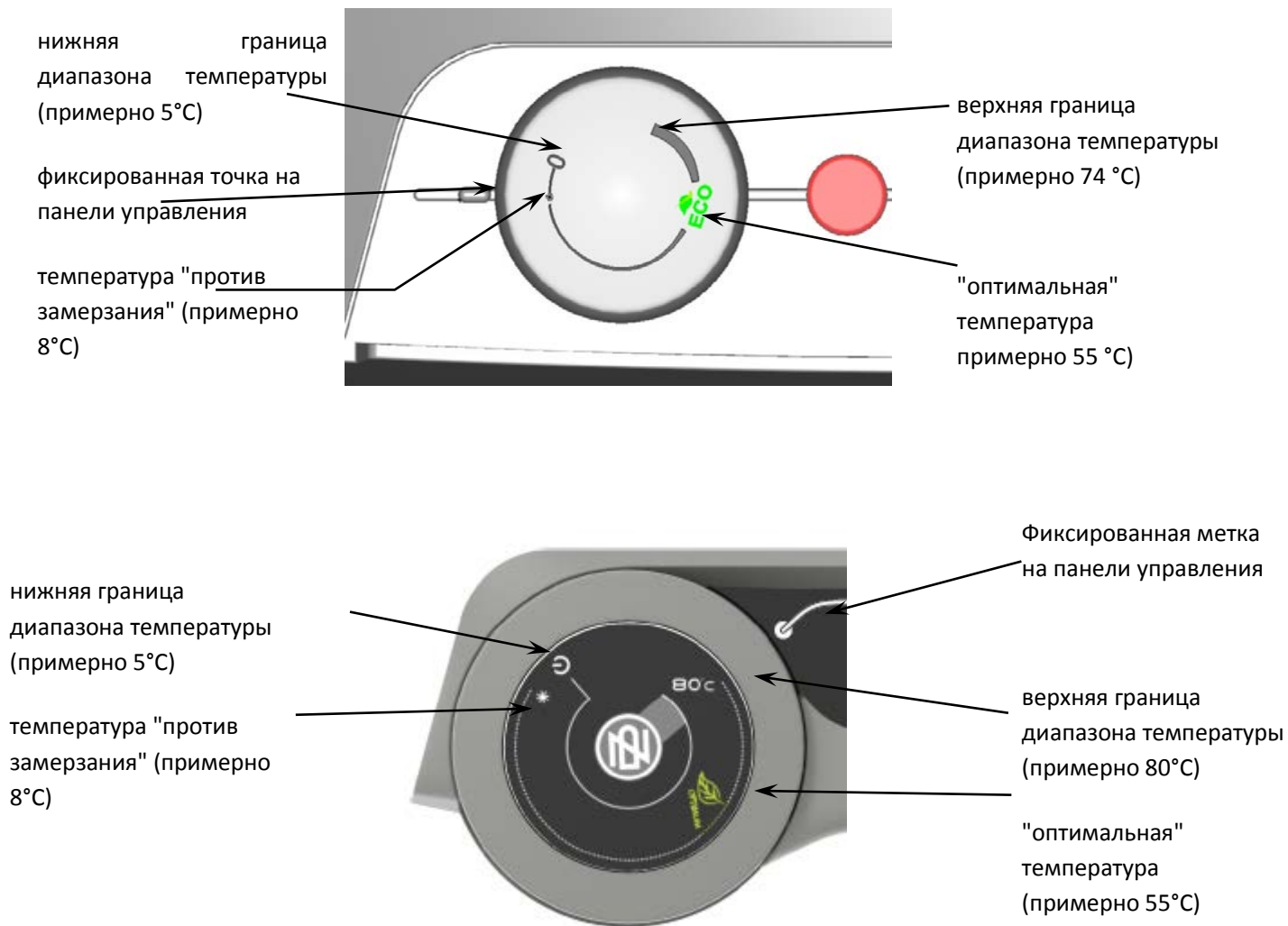


Рисунок 12



Установка переключателя термостата на левом упоре не означает постоянного выключения нагревательного элемента. При эксплуатации водонагревателя без блокировки дневного тарифа не рекомендуем настраивать температуру выше 55°C. Выберите максимально символ "ECO".

4 ВАЖНЫЕ ПРЕДУПРЕЖДЕНИЯ

4.1 ПРЕДПИСАНИЯ ПО УСТАНОВКЕ

- **Без подтверждения специализированной фирмы о выполнении электрического и водопроводного подключения гарантийный талон недействителен.**
- Регулярно контролируйте магниевый анод и проводите его замену.
- Для подключения водонагревателя необходимо получить согласие местного поставщика электроэнергии.
- **Между водонагревателем и предохранительным клапаном запрещено устанавливать какую-либо запорную арматуру.**
- При давлении в водопроводной системе, превышающим 0,48 МПа, перед предохранительным клапаном необходимо установить еще и редукционный клапан.
- Все выходы горячей воды должны быть оборудованы смесителями.
- Перед первым наполнением водонагревателя водой рекомендуем проверить затягивание гаек фланцевого соединения резервуара.
- Любая манипуляция с термостатом, кроме регулировки температуры переключателем, запрещена.
- Все манипуляции с электрической проводкой, настройку и замену регулирующих элементов выполняет лишь сервисное предприятие.
- **Недопустимо выводить из эксплуатации тепловой предохранитель!** Тепловой предохранитель, при неисправности термостата, прекратит подачу электрического тока к нагревательному элементу, если температура воды в водонагревателе повысится выше 90°C.
- В исключительных случаях тепловой предохранитель может прекратить подачу электрического тока и при перегреве воды слишком высоким нагревом котла системы водяного отопления (в случае комбинированного водонагревателя).
- **Рекомендуем эксплуатировать водонагреватель с одним видом энергии.**
- Если водонагреватель (бойлер) не используется более 24 часов, или же, если объект с водонагревателем находится без присмотра, перекройте подачу холодной воды в водонагреватель.
- Водонагреватель (бойлер) должен использоваться исключительно в соответствии с условиями, приведенными на табличке параметров, и инструкциями по электрическому подключению.



Подключение к электрической сети и водопроводу должно удовлетворять требованиям и нормативным актам в стране использования!

4.2 ПРИНАДЛЕЖНОСТИ И ЗАПАСНЫЕ ЧАСТИ

К изделию прилагается предохранительный клапан, индикатор температуры, элементы для подвешивания водонагревателя на стене, так называемые кронштейны (гнутые укрепленные трубки). Эти части упакованы и размещены в верхней части тары нагревателя. К водонагревателю можно отдельно закупить также прочие крепежные элементы - подвесы. Речь идет о комплексе из двух подвесов и винтов для их закрепления на водонагревателе, винт для заземления. Номер для заказа этого комплекта 102000702.

В ваших интересах проверить комплектность.

4.3 УКАЗАНИЯ ДЛЯ ТРАНСПОРТИРОВКИ И ХРАНЕНИЯ

Оборудование может перевозиться и храниться в сухой среде, должно быть защищено от воздействия погодных условий, в диапазоне температур от -15 до +50°C. При погрузке и выгрузке необходимо руководствоваться указаниями на таре.



Под влиянием транспортировки и тепловых расширений у водонагревателей с теплообменником может происходить откалывание излишней эмали на дно резервуара. Это обычное явление, которое не влияет на качество и срок службы водонагревателя. Определяющей является слой эмали, который остается на резервуаре. DZD имеет многолетний опыт с этим явлением, и это не является причиной для предъявления претензий.

4.4 ЛИКВИДАЦИЯ ТАРЫ И НЕИСПРАВНОГО ИЗДЕЛИЯ

За упаковку, в которой было поставлено изделие, был уплачен сервисный сбор, расходующийся на обеспечение приема и утилизации упаковочного материала. Сервисный сбор был уплачен согласно закону № 477/2001 Сб. в редакции последующих нормативных актов в фирме ЕКО-КОМ а.с. Клиентский номер фирмы – F06020274. Упаковку водонагревателя отправьте на место, отведенное муниципалитетом для сбора отходов. Отслужившее и непригодное к использованию изделие по окончании эксплуатации демонтируйте и передайте на станцию переработки отходов (пункт приема) или обратитесь к производителю.



1-9-2016