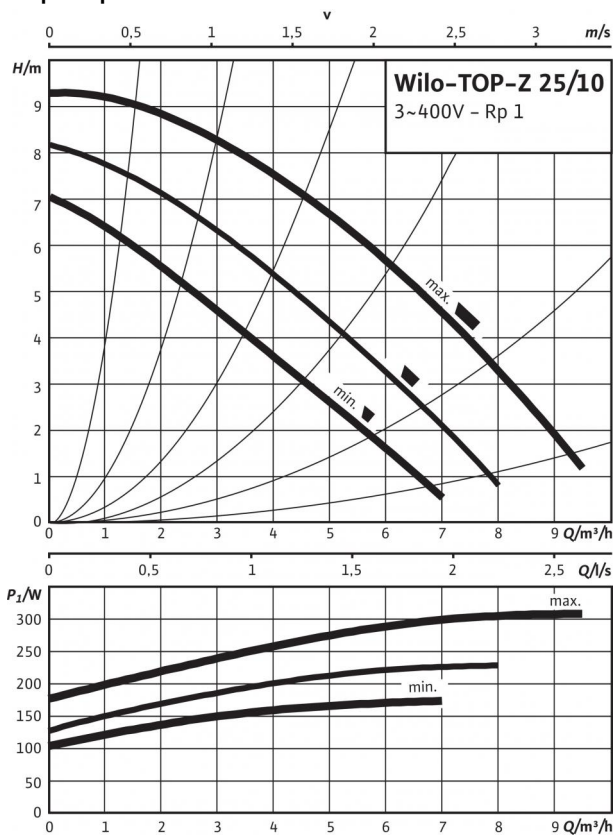
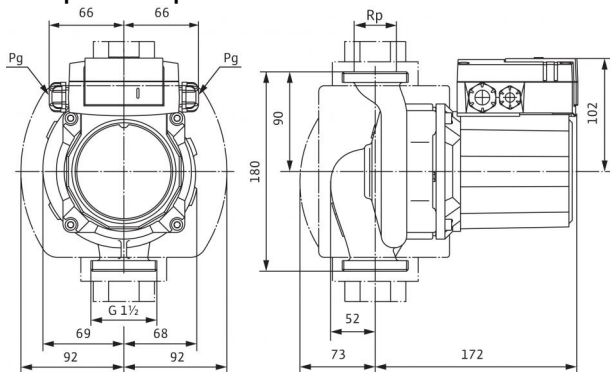


Технический паспорт: TOP-Z 25/10 (3~400 V, PN 10, RG)

Характеристики 3~



Габаритный чертеж



Допустимая перекачиваемая среда (другие среды по запросу)

Питьевая вода и вода для производства пищевых продуктов согласно Постановлению о питьевой воде 2001 г. (TrinkwV 2001)

Допустимая область применения

Диапазон температур при использовании в циркуляционных системах ГВС при макс. температуре окружающей среды +40 °C

Диапазон температур при использовании в циркуляционных системах ГВС при температуре окружающей среды +40 °C в кратковременном режиме 2 ч

Максимально допустимая общая жесткость жидкости в циркуляционных системах ГВС

Макс. допустимое рабочее давление P_{max}
Специальное исполнение для рабочего давления, r_{max} .

•
0...+80, кратковременно (2 ч) до +80 °C
110 °C
3,57 mmol/l (20 °dH)
10 бар
16 бар

Подсоединения к трубопроводу

Резьбовое соединение труб
Резьба
Габаритная длина l_0

Rp 1
G 1 1/2
180 мм

Мотор/электроника

Электромагнитная совместимость
Создаваемые помехи
Помехозащищенность
Степень защиты
Класс изоляции
Подключение к сети

Номинальная мощность электродвигателя P_2
Частота вращения N
Потребляемая мощность P_1
Ток при 1~230 В I
Ток при 3~230 В I
Ток при 3~400 В I

Защита электродвигателя

Резьбовой ввод для кабеля PG

EN 61800-3
EN 61000-6-3
EN 61000-6-2
IP X4D
H
3~400/230 V, 50 Hz
180 Вт
2000 / 2400 / 2700 об/мин
175 / 230 / 310 W
- A
0,55 / 0,74 / 1,33 A
0,32 / 0,43 / 0,77 A
Опция - устройство отключения SK 602N/622N
2x13,5

Материалы

Корпус насоса

Рабочее колесо

Вал насоса

Подшипники

Бронза (CC 499K) по DIN 50930-6 согласно Постановлению о питьевой воде (TrinkwV)
Синтетический материал (PPE - 30% GF)
Нержавеющая сталь (X39CrMo17-1)
Графит, пропитанный синтетической смолой

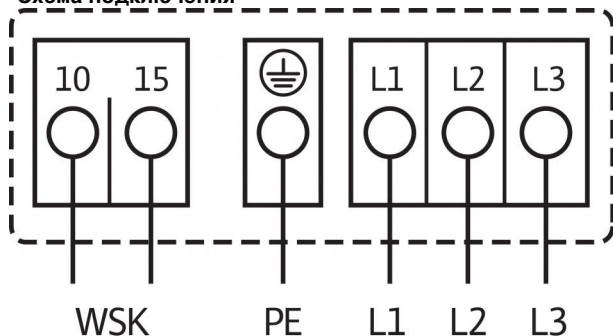
Минимальный подпор на всасывающем патрубке во избежание кавитации

при температуре перекачиваемой воды
Минимальное давление на входе при температурах жидкости 40/80/110 °C

5 / 8 / 20 м

Технический паспорт: TOP-Z 25/10 (3~400 V, PN 10, RG)

Схема подключения



Данные для заказа

Изделие	Wilo
Тип	TOP-Z 25/10
Арт.-№	2175509
Вес, прим. <i>т</i>	6.7 кг

Подключение к электросети 3~400 В, 50 Гц
 3~230 В, 50 Гц (со штекером переключения в качестве опции:
 3~230 В)

WSK = защитный контакт обмотки

Полная защита электродвигателя на всех ступенях частоты вращения
 с опциональным устройством отключения

SK 602N/SK 622N или другие приборы управления/регулирования,
 совместимые с WSK

Выключение: выключение по сигналу внешнего прибора

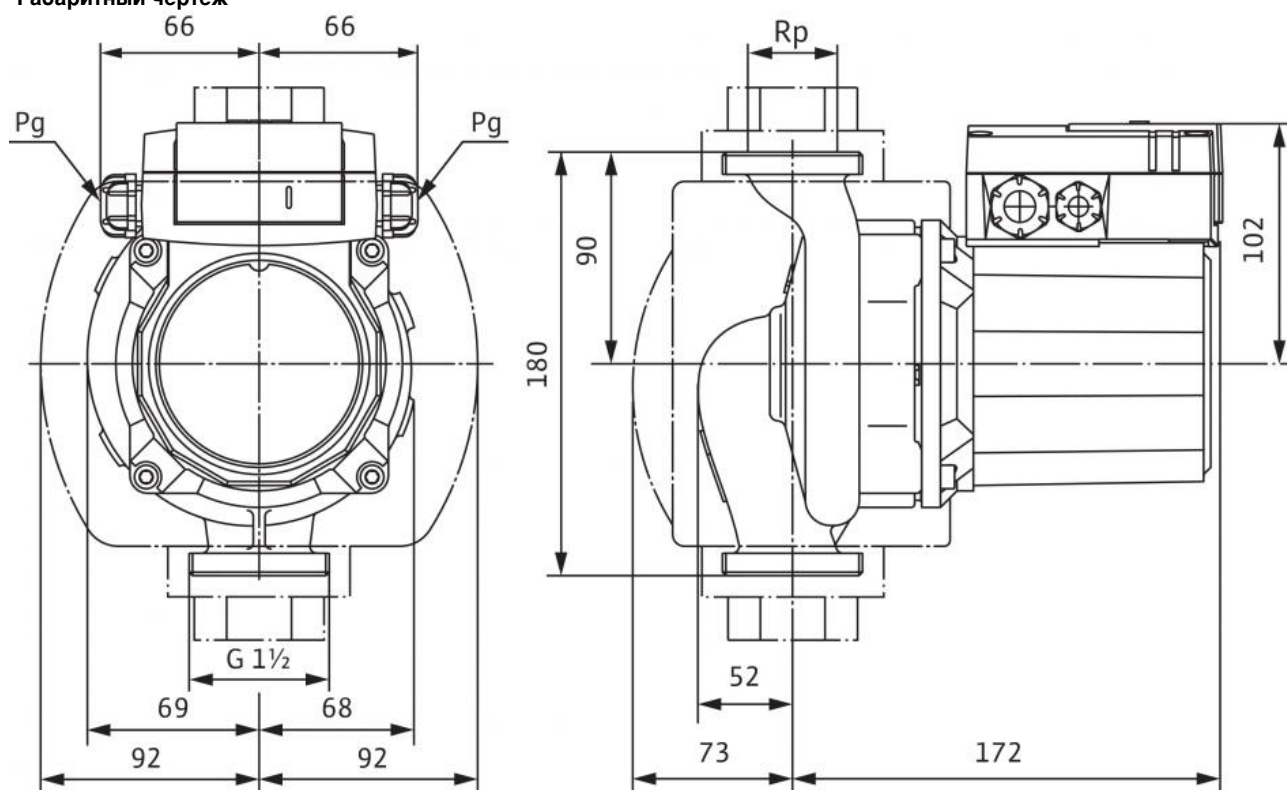
управления/внешней системы регулирования

Сброс: Сброс сигнала неисправности выполняется автоматически
 после

охлаждения электродвигателя

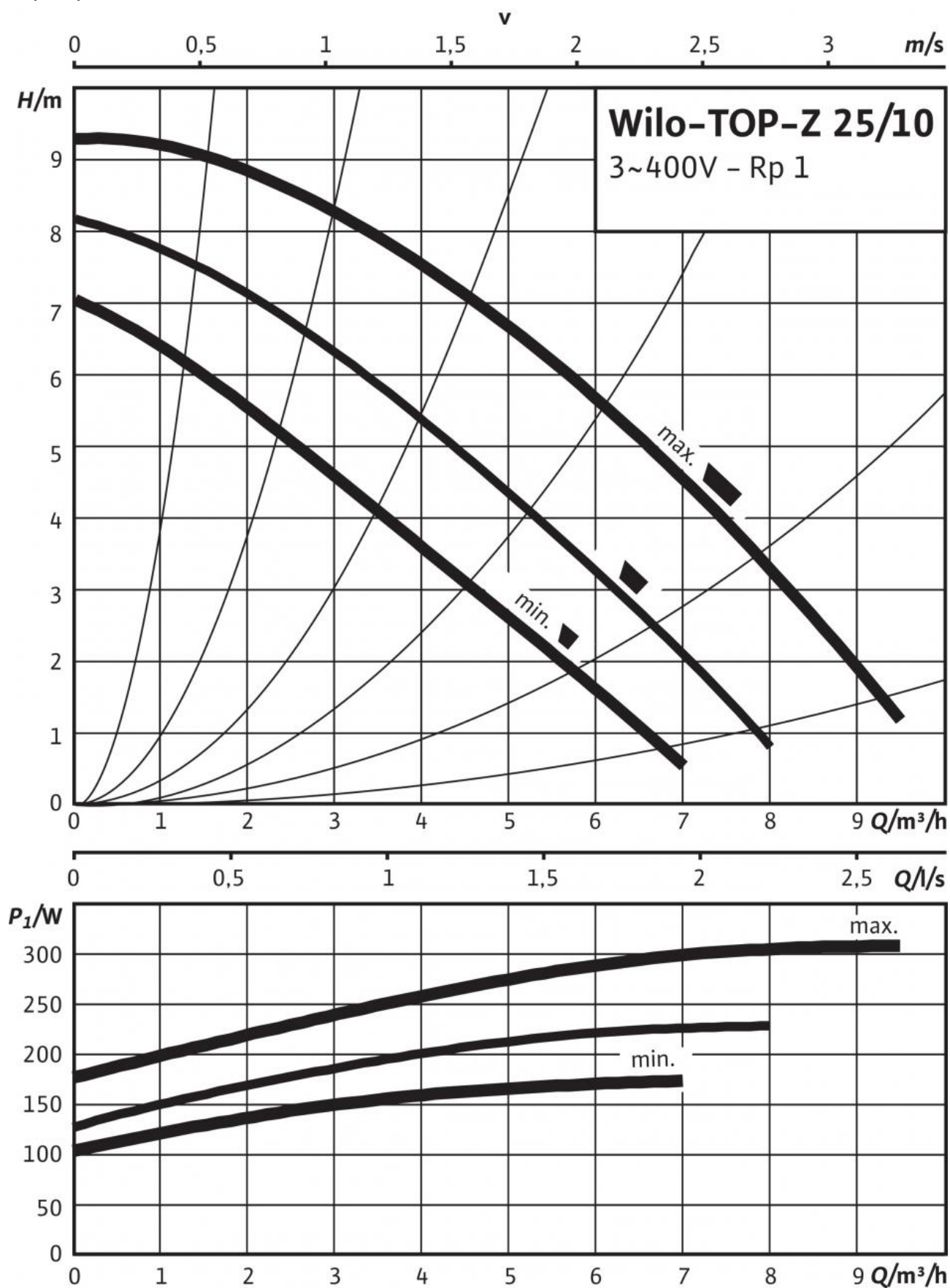
Размеры и габаритные чертежи: TOP-Z 25/10 (3~400 V, PN 10, RG)

Габаритный чертеж



Характеристики: TOP-Z 25/10 (3~400 V, PN 10, RG)

Характеристики 3~



Данные для заказа: TOP-Z 25/10 (3~400 V, PN 10, RG)

Изделие	Wilo
Тип	TOP-Z 25/10
Арт.-№	2175509
Номер EAN	4048482742632
Цвет	Зелено-бронзовый
Минимальное количество для заказа	1
Единица минимального кол-ва для заказа	PCE
Вид упаковки	Картон
Свойства упаковки	Транспортировочная упаковка
Штук на поддон	96
Количество на один слой	16

Описание изделия: TOP-Z 25/10 (3~400 V, PN 10, RG)

Данный циркуляционный насос предназначен для перекачивания только питьевой воды.

Применяется в циркуляционных системах ГВС в промышленности и в оборудовании для зданий и сооружений.

Не требующий техобслуживания циркуляционный насос с закрытым ротором, с резьбовым или фланцевым соединением, возможен выбор ступеней частоты вращения.

Оснащение и функции

- Ручная регулировка мощности с 3 ступенями частоты вращения
- Насосы с 1-фазным электродвигателем:
 - P2 до 90 Вт: встроенная защита обмотки от перегрева;
 - P2 ≥ 180 Вт: полная защита электродвигателя посредством защитного контакта обмотки в сочетании с устройством отключения (опция: SK 602N/SK 622N)
- Насосы с 3-фазным электродвигателем:
 - P2 до 90 Вт: встроенная защита обмотки от перегрева;
 - P2 ≥ 180 Вт: полная защита электродвигателя посредством защитного контакта обмотки в сочетании с устройством отключения (опция: SK 602N/SK 622N)
- Электроподключение к сети 3~230 В с опциональным штекером переключения
- Корпус насоса из бронзы или серого чугуна (в зависимости от типа может применяться нержавеющая сталь)
- Комбинированный фланец PN 6/PN 10 (при DN 40 - DN 65)
- Теплоизолирующие кожухи

Материалы

Корпус насоса: Бронза (CC 499K) по DIN 50930-6 согласно Постановлению о питьевой воде (TrinkwV)

Рабочее колесо: Синтетический материал (PPE - 30% GF)

Вал насоса: Нержавеющая сталь (X39CrMo17-1)

Подшипники: Графит, пропитанный синтетической смолой

Допустимая перекачиваемая среда (другие среды по запросу)

Макс. расход Q_{\max} : 9.5 м³/ч

Макс. напор H_{\max} : 9.5 М

Подсоединения к трубопроводу

Резьбовое соединение труб: Rp 1

Резьба: G 1½

Габаритная длина l_0 : 180 мм

Мотор/электроника

Электромагнитная совместимость: EN 61800-3

Создаваемые помехи: EN 61000-6-3

Помехозащищенность: EN 61000-6-2

Степень защиты: IP X4D

Класс изоляции: H

Подключение к сети: 3~400/230 V, 50 Hz

макс. частотой вращения; n_{\max} : 2700 об/мин

Частота вращения N : 2000 / 2400 / 2700 об/мин

Номинальная мощность электродвигателя P_2 : 180,0 Вт

Потребляемая мощность 3~400 В P_1 : 175 / 230 / 310 W

Ток при 1~230В I : - А

Ток при 3~400 В I : 0.77 А

Защита электродвигателя: Опция – устройство отключения SK 602N/622N

Резьбовой ввод для кабеля PG: 2x13,5

Данные для заказа

Арт.-№: 2175509

Номер EAN: 4048482742632

Вес, прим. m : 7.8 кг

Изделие: Wilo

Designation: Wilo-TOP-Z 25/10 (3~400 V, PN 10, RG)